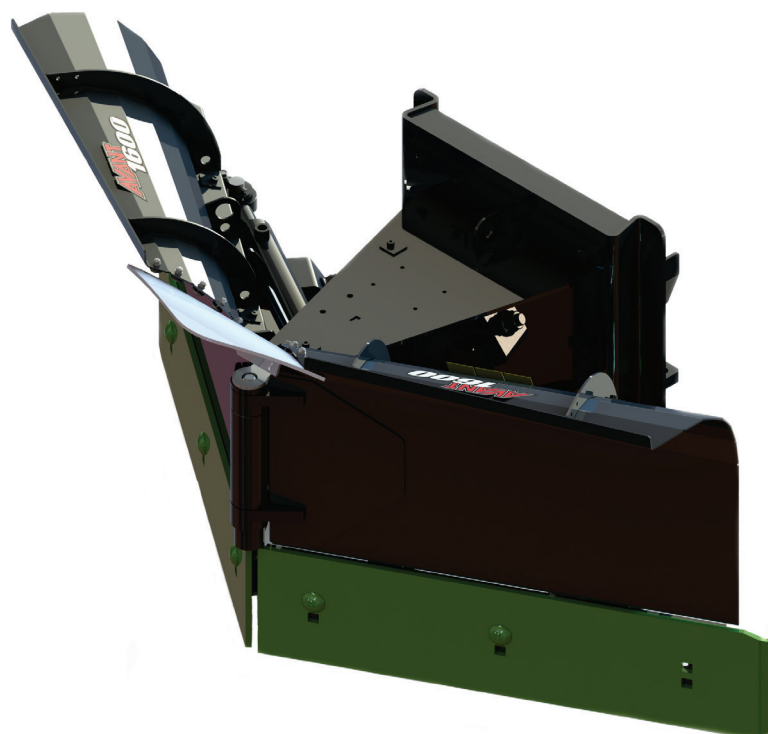


AVANT®

Bruksanvisning for redskap

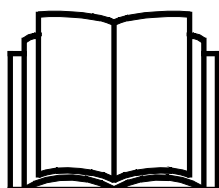


Snøplog

Produktnummer

VI1600

A451470



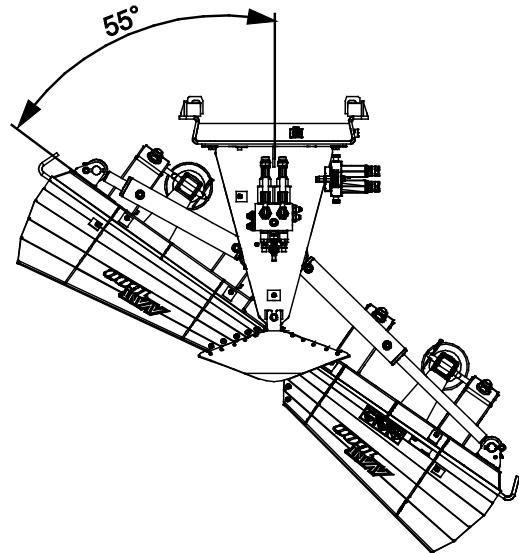
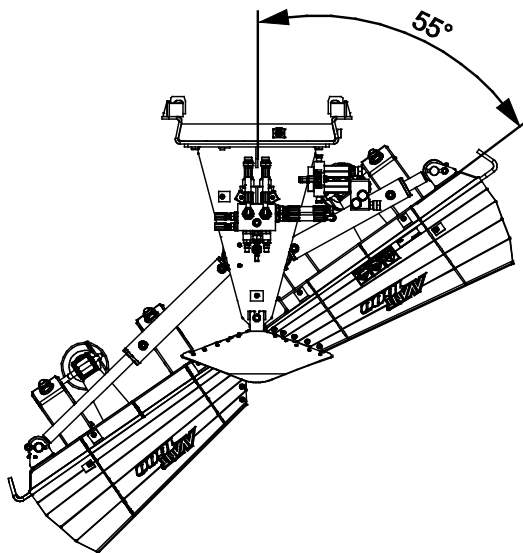
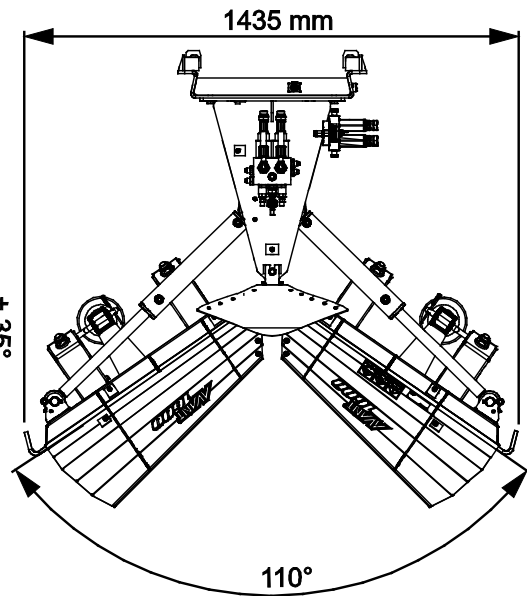
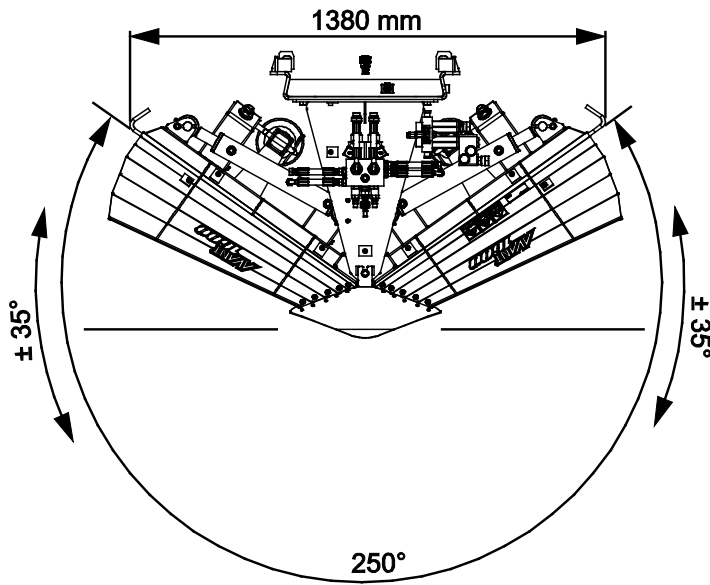
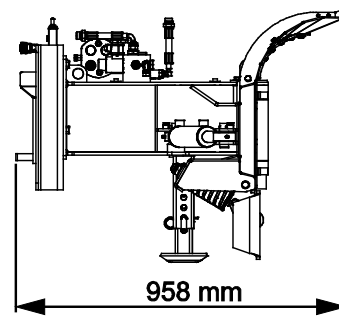
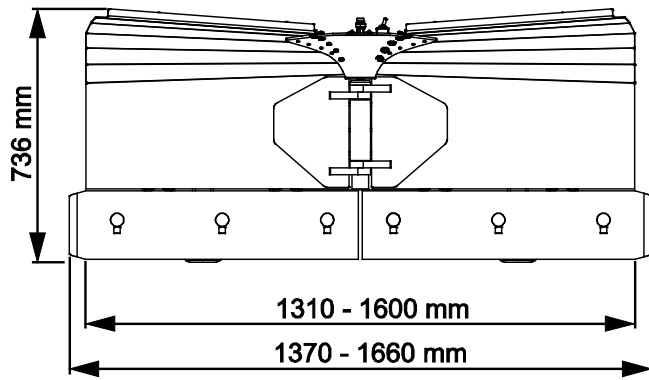
Vennligst les denne bruksanvisningen nøye før du bruker utstyret, og følg alle instruksjonene.

Ta vare på denne bruksanvisningen for senere bruk.

Produsent:

AVANT[®]
AVANT TECNO OY
e-mail: sales@avanttecono.com

Ylötie I
33470 YLÖJÄRVI
FINLAND
Tel. +358 3 347 8800
Fax +358 3 348 5511



INNHold

1. FORORD	4
Advarselsymboler som brukes i denne håndboken	5
2. TILTENKT BRUK	6
3. SIKKERHETSANVISNINGER FOR BRUK AV REDSKAPET	7
3.1 Personlig verneutstyr	9
3.2 Sikker avslutningsprosedyre	9
4. TEKNISKE SPESIFIKASJONER	10
4.1 Sikkerhetsetiketter og hovedkomponenter på redskapet.....	11
4.2 Løfting.....	13
5. FESTE REDSKAPET	14
5.1 Tilkobling og frakobling av hydraulikkslanger.....	15
5.2 Elektrisk kobling.....	17
5.2.1 Koble redskapets kabelbunt til kompaktlasteren	17
6. INSTRUKSJONER FOR BRUK	19
6.1 Kontroll før bruk.....	20
6.2 Brukerkvalifikasjoner	20
6.3 Betjening av snøplogen.....	21
6.3.1 Klargjøring for bruk.....	21
6.3.2 Riktig arbeidsstilling.....	22
6.3.3 Tips for bruk	23
6.4 For å vende på plogskjærseksjoner	23
6.4.1 Å bruke de hydrauliske funksjoner til snøplogen med Opticontrol®.....	25
6.5 Hengslete, nedre skjærseksjoner	25
6.6 Støttebein.....	26
6.7 Plogens skjærekanten.....	26
6.8 Transportposisjon	27
6.9 Oppbevaring av redskapet	27
7. VEDLIKEHOLD OG SERVICE	28
7.1 Inspisering av hydraulikkkomponenter	28
7.2 Inspisering av metallkonstruksjoner	29
7.3 Rengjøring av redskapet	29
7.4 Smøring.....	29
7.5 Avhending ved slutten av levetiden	30
8. GARANTIBETINGELSER	31

I. Forord

Avant Tecno Oy takker for at du har valgt å kjøpe dette redskapet til Avant-minilasteren din. Det er utviklet og produsert basert på flere års erfaring med produktutvikling og produksjon. Ved å gjøre deg kjent med denne håndboken og å følge anvisningene sikrer du din egen sikkerhet og at utstyret kan fungere pålitelig og ha lang levetid. Les anvisningene nøye før du begynner å bruke utstyret eller utføre vedlikehold.

Formålet med denne håndboken er å hjelpe deg med å:

- betjene utstyret på en sikker og effektiv måte
- være oppmerksom på og forhindre eventuelle farlige situasjoner
- holde utstyret intakt og sørge for lang levetid

Med disse anvisningene kan selv uerfarne brukere bruke verktøyet og minilasteren sikkert. Håndboken omfatter viktige anvisninger også for erfarne AVANT-operatører. Sikre at alle som bruker minilasteren har fått tilstrekkelig veiledning og gjort seg kjent med minilasterens håndbok, alt utstyret som brukes og sikkerhetsanvisningene, før utstyret tas i bruk. Det er forbudt å bruke utstyret til andre formål eller på andre måter enn det som beskrives i denne håndboken. Denne håndboken skal beholdes gjennom hele utstyrets levetid. Hvis du selger eller overfører utstyret, må du sørge for å levere håndboken til den nye eieren. Hvis håndboken mistes eller ødelegges, kan du få en ny håndbok fra din nærmeste Avant-forhandler, eller rett fra produsenten.

I tillegg til sikkerhetsreglene i denne bruksanvisningen må du følge alle gjeldende sikkerhetsregler om arbeids-, lokale lover og andre regler som angår bruken av dette utstyret. Spesielt reglene om bruk på offentlig vei må følges. Kontakt Avant-forhandleren for mer informasjon om lokale krav før du bruker lasteren på veier.

Ta kontakt med din lokale AVANT-forhandler for spørsmål, service, reservedeler eller problemer som måtte oppstå under bruk av maskinen din.

Denne håndboken er oversatt fra den engelske originalteksten. På grunn av kontinuerlig produktutvikling vil noen av detaljene som vises i denne håndboken kunne være forskjellig fra utstyret ditt. Bildene kan også vise tilleggsutstyr og funksjoner som ikke er tilgjengelige for øyeblikket. Vi forbeholder oss retten til å endre innholdet i håndboken uten forvarsel. Copyright © 2023 Avant Tecno Oy. Med enerett.

Advarselsymboler som brukes i denne håndboken

Følgende varselsymboler brukes i hele denne håndboken. De angir faktorer som må tas hensyn til for å redusere faren for personskade og ødelagt eiendom.



ADVARSEL SIKKERHETSVARSELSYMBOL

Dette symbolet betyr: **“Advarsel, vær oppmerksom! Sikkerheten din kan være utsatt!”**

Les meldingen som følger nøye, den advarer mot en umiddelbar fare som kan medføre alvorlig personskade.

Sikkerhetsvarselsymbolet for seg selv og med tilhørende sikkerhetsvarsler angir viktige sikkerhetsmeldinger gjennom hele denne håndboken. Den brukes til å tiltrekke oppmerksomheten mot anvisninger som kan påvirke din egen og andres personlige sikkerhet. Når du ser dette symbolet, må du være oppmerksom – det kan påvirke sikkerheten din. Les meldingen som følger nøye, og meld fra til andre brukere.

FARE

Dette signalordet angir en farlig situasjon som, hvis den ikke unngås, vil medføre dødsfall eller alvorlig personskade.

ADVARSEL

Dette signalordet angir en potensielt farlig situasjon som, hvis den ikke unngås, kan medføre alvorlig personskade eller dødsfall.

FORSIKTIG

Dette signalordet brukes når en mindre fare kan oppstå hvis anvisningene ikke følges riktig.

VIKTIG

Dette symbolet gjør oppmerksom på informasjon om korrekt betjening og vedlikehold av utstyret.

Hvis ikke informasjonen ved dette symbolet respekteres, kan det føre til at utstyret blir ødelagt eller forårsaker skade på annen eiendom.

2. Tiltent bruk

AVANTs snøplog med regulerbar bredde er et redskap egnet for bruk med AVANTs kompaktlastere som er vist i tabell 1. Snøplogen er en allsidig leddplog, og den er beregnet til bruk til rydding og skyvning av snø i gater. Den har to hydraulisk bevegelige blader. Posisjonen til bladene kan justeres direkte fra førerstedet med arbeidshydraulikkens kontrollsystem på kompaktlasteren. Dette gjør det mulig å bruke plogen i forskjellige konfigurasjoner slik som vendbart, rett bulldoserblad, v-blad for samling eller som spissplog.

En elektrisk valgventil er installert på plogen for å gjøre det mulig å styre bladene i to forskjellige moduser. Ventilen kan styres enten med kompaktlasters separate kabelsett A34731 som leveres med plogen, eller med Opticontrol®-systemet som fås som ekstrautstyr. For individuell skjærseksjonsstyring må Opticontrol® være installert på kompaktlasteren.

Den flytende monteringsbrakketten tillater vertikal bevegelse av plogen samt begrenset horisontal vipping for å følge bakken best mulig. De nedre skjærseksjonene er hengslet, og holdes på plass av fjærer. Dette gjør det mulig for dem å vippe bakover for å hindre en plutselig stopp av kompaktlasteren hvis skjæret treffer en hindring, og beskytter dermed både fører og bladene. Standard, justerbare meier hjelper plogen til å bevege seg jevnt, også på ujevne overflater.

Skjærkantene er laget av slitasjesterkt, slitfast stål med høy strekkfasthet. De kan skiftes ut ved behov. Et gummibladsett og en isskrapesett fås som ekstrautstyr.

Bruk og betjening av snøplogen eller kompaktlasteren er bare tillatt for personer som er kjente med de spesifikke sikkerhetsinstruksjonene og som er i stand til å betjene utstyret sikkert. Betjening av kontrollene er bare tillatt mens du sitter i førerstedet. Snøplogen er ikke designet for annen bruk enn den som er angitt i denne håndboken, og den må ikke brukes til andre formål enn de den er beregnet på.

Redskapet er designet for å kreve så lite vedlikehold som mulig. Brukeren kan utføre vanlige vedlikeholdsoppgaver. Alt reparasjonsarbeid kan ikke utføres av brukeren, og krevende reparasjons- og vedlikeholdsoperasjoner skal utføres av profesjonelle teknikere. Alt vedlikeholdsarbeid må utføres ved bruk av korrekt verneutstyr. Reservedeler må oppfylle de originale spesifikasjonene, som kan sikres ved å bruke kun originale reservedeler. En separat reservedelskatalog kan være tilgjengelig, spør din Avant-forhandler.

Gjør deg kjent med instruksene i håndboken som omhandler service og vedlikehold. Ta kontakt med din AVANT-forhandler hvis du har flere spørsmål om betjening eller vedlikehold av utstyret eller hvis du trenger reservedeler eller vedlikeholdstjenester.

Tabell 1 - Snøplog - Kompatibilitet med Avant minilastere

Modell		220 225 225LPG	313S 320S	419 420 423	520 R20 523 525LPG R28 528	630 R35 635 640 645i 650i	735 745 750 755i 760i	850 860i	e5 e6
A451470	V1600	-	-	•	•	•	(•)	(•)	•

Det anbefales å bruke redskap bare med lastere merket med • i tabell 1. Når du bruker modeller merket med (•), oppnås kanskje ikke full ytelse. Det kan også være nødvendig med motvekter. For kompatibilitet med en modell ikke vist i tabellen kontakt Avant-forhandleren.

Anbefalt kompatibilitet er basert på maskinbredde og tilgjengelig løftekraft.

3. Sikkerhetsanvisninger for bruk av redskapet

Vær oppmerksom på at sikkerhet er resultatet av flere faktorer. Laster-redskap-kombinasjonen er svært kraftig, og feil eller uaktsom bruk eller vedlikehold kan føre til alvorlige personskader eller materielle skader. Som følge av dette må alle brukere gjøre seg kjent med riktig bruk og brukerveiledningene for både lasteren og redskapet før utstyret tas i bruk. Ikke bruk dette redskapet hvis du ikke har gjort deg helt kjent med bruken og tilhørende farer.



FARE

Misbruk, uaktsom bruk eller bruk av redskap som er i dårlig stand kan føre til fare for alvorlige personskader. Gjør deg kjent med kontrollene til lasteren, riktig koblingsprosedyre og riktig måte å drive redskapet på i et sikkert område. Undersøk spesielt hvordan redskapet stoppes på en sikker måte. Les alle sikkerhetsforholdsregler nøye.

Les alle sikkerhetsregler nøye før du arbeider med redskapet



ADVARSEL

- Når du kobler et redskap til kompaktlasteren, **kontroller at låsestiftene på lasterens hurtigkoblingsplate er i nedre posisjon og at de har last redskapet til kompaktlasteren.** Aldri løft eller flytt et ulåst redskap.
- Dette redskapet er laget til én bruker om gangen. Ikke la andre komme nær fareområdet til utstyret under bruk.
- Transporter alltid redskapet så lavt som mulig for å holde tyngdepunktet lavt, og hold teleskoparmen trukket tilbake under kjøring.
- **Fare for sammenstøt og plutselig stopp - Kjør aldri i høy hastighet med mindre du er sikker på at det ikke er noen hindringer i arbeidsområdet.** Kompaktlasteren kan stoppe plutselig hvis den treffer en gjenstand. Husk at det kan være skjulte gjenstander eller skjøre overflater under snøen. Bruk alltid sikkerhetsbeltet og kjør forsiktig.
- **Klemfare under redskapet eller lastearmen - Senk redskapet helt ned på bakken før du forlater førerstedet.** Pass på at redskapet står stødig under vedlikehold eller inspeksjoner. Forlat ikke førerstedet når lastearmen er løftet. Det er farlig å gå under et hevet redskap eller lastearm. Bommen kan senkes på grunn av tap av stabilitet, mekanisk svikt eller hvis andre personer betjener kontrollene til kompaktlasteren.
- **Risiko for kollisjon – overhold en sikker avstand til andre mennesker og hindringer i arbeidsområdet.** Vær oppmerksom på omgivelsene og eventuelle andre personer og maskiner som beveger seg i nærheten. Andre personer må holde en sikkerhetsavstand på 2 meter. Vær oppmerksom på konturene i terrenget og andre farer, slik som grener og trær som strekker seg inn i sjåførens område, løse steiner og glatte overflater.
- Sørg for ikke å løfte redskapet for høyt opp for å hindre det i å vippe over veltepunktet til det hengslede, flytende koblingssystemet. Plogen kan treffe lastearmen eller gli sideveis mot lastearmen på grunn av dens flytende hurtigkoblingsbrakett.
- Skal kun brukes i godt opplyste områder. Sørg for at alle minilasterens lys er i god stand, rene og justert riktig. Ekstra arbeidslys på laderen anbefales når den skal brukes i mørke omgivelser. Marker eventuelle hindere i arbeidsområdet før du pløyer, for å unngå kollisjon.



- Plogen skal alltid transporteres så lavt og nære maskinen som mulig, slik at tyngdepunktet holdes lavt. Minilasterens kontroller skal betjenes sakte og rolig, spesielt under plogging.
- Slå av kompaktlasteren og plasser redskapet i en sikker posisjon slik det er vist i sikker stopprosedyre før rengjøring, vedlikehold eller justeringer.
- Bruk ikke redskaper til å løfte eller transportere mennesker eller som arbeidsplattform, ikke engang midlertidig.
- Vær oppmerksom på omgivelsene og personer og maskiner som befinner seg i nærheten. Under arbeid må du være oppmerksom på variasjoner i terrenget og andre farer, slik som kvister og trær som rekker inn mot føreriset, løse steiner og glatte overflater.
- Pass på at du kun benytter redskaper som er i god stand. Ikke foreta endringer på redskapet på noen måte som kan påvirke sikkerheten.
- Bruk utstyret kun til tiltenkt formål. Annen bruk kan skape unødvendige sikkerhetsrisikoer, og utstyret kan ta skade.
- Påse at minilasteren er utstyrt med nødvendig sikkerhetsutstyr, og at det er i god stand. Sikkerhetsbelte må benyttes. Hvis det er spesielle farer knyttet til et arbeidsområde, må passende sikkerhetsutstyr benyttes.
- Stans motoren på lasteren og slipp ut eventuelt resttrykk før justeringer eller vedlikeholdsarbeid.
- Les også sikkerhetsreglene og korrekt bruk av maskinen i bruksanvisningen for minilasteren.



Klemfare – aldri la noen befinne seg under et redskap eller lastebommen. Husk at lasterbommen kan senkes eller tiltes, selv når motoren er slått av (klemfare). Lasteren skal ikke forlates for å holde en last løftet i lengre tid. Alltid senk redskapet ned til en trygg stilling før du forlater føreriset.



VIKTIG

Overhold de lokale forskriftene for bruk av utstyr på offentlige veier. Det kan hende lasteren må registreres for kjøring på veien. Kontakt nærmeste Avant-forhandler eller de lokale myndighetene for mer informasjon.

3.1 Personlig verneutstyr

Husk å bruke egnet personlig verneutstyr:



- Støynivået i førerisetet kan være høyere enn 85 dB(A) avhengig av lastermodell og driftssyklus. Utstrakt eksponering for høy lyd kan føre til nedsatt hørsel. Bruk hørselsvern mens du jobber med lasteren.



- Bruk vernehansker.



- Bruk vernesko mens du jobber med lasteren.



- Bruk vernebriller f.eks når du håndterer hydraulikkkomponenter.

3.2 Sikker avslutningsprosedyre

Sikker stopp av redskapet før du beveger deg i nærheten av redskapet:



ADVARSEL

Alltid stans redskapet ved bruk av den sikre stopprosedyren, før du forlater førerisetet. Den sikre stopprosedyren forhindrer all utilsiktet bevegelse av redskapet. Vær oppmerksom på at lasterbommen kan bevege seg nedover, selv om lasterens motor er slått av. Sikker stopprosedyre:

- Senk bommen og redskapet ned på bakken.
- Slå av lasterens motor og sett på parkeringsbremsen.
- Avlast resttrykket fra hydraulikksystemet og før alle kontrollspakene til endestillingene flere ganger.
- Forsikre deg om at maskinen ikke starter ved å ta ut tenningsnøkkelen.

4. Tekniske spesifikasjoner

Tabell 2 - Snøplog - spesifikasjoner

Produktnummer	A451470
Modell:	V1600
Bladbredde:	1310-1600 mm
Total bredde (med buet ende, flat egg / iskraperblad):	1370-1660 mm
Vekt:	210 kg
Bladets svingvinkel:	± 35° hydraulisk
Bladhøyde:	736 mm
Anbefalt hydraulikkytelse inn:	15-25 l/min (200 Bar)
Maksimal hydraulikkytelse inn:	35 l/min 20 MPa (200 bar)
Standardkanter:	A453069
Kompatible AVANT-lastere:	Se tabell 1
Tilgjengelige alternativer	
Polyuretankanter:	A453068
Isskjærkanter:	A453070

Snøplogen er utstyrt med en separat strømkabel A34731 med en bryter til å muliggjøre drift uten ekstrautstyr på kompaktlasteren. Se side 17 for mer informasjon om de elektriske funksjonene til redskapet.

Det følgende utstyret er anbefalt, men ikke obligatorisk utstyr på kompaktlasteren:

- Opticontrol®-system (valgfritt utstyr for kompaktlastere)
- Opticontrol®-ettermonteringssett A437338 for joystickkonsollen for elektriske funksjoner (ikke nødvendig når kompaktlasteren er utstyrt med Opticontrol®-systemet)

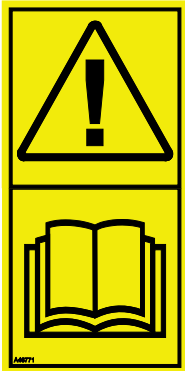
Disse alternativene anbefales på det sterkeste for økt brukbarhet og ergonomi når snøplogen og dens bladvridningsfunksjoner brukes ofte.

4.1 Sikkerhetsetiketter og hovedkomponenter på redskapet

Nedenfor angis en liste over etiketter og merker på redskapet. De må være synlige og lesbare på utstyret. Alltid bytt skadede eller manglende etiketter. Nye merker kjøpes via forhandleren din eller ved å henvende deg til kontaktinformasjonen angitt på dekslet.



Sjekk at alle advarselsmerker er lesbare. Advarselsmerkene inneholder viktig sikkerhetsinformasjon, og de hjelper til med å identifisere og huske farene relatert til utstyret. Erstatt skadede eller manglende advarselsmerker med nye.



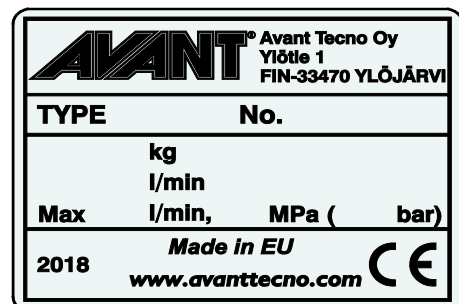
A46771



A46772



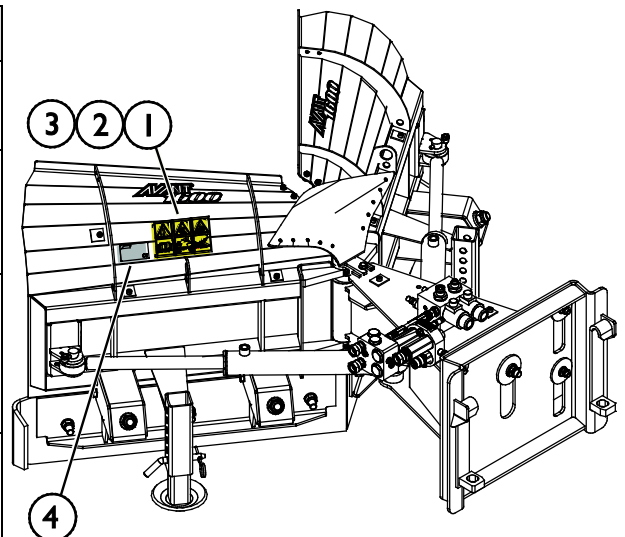
A46803


 Redskapets identifikasjonsplate
A453498

Slik setter du på et nytt merke: Rengjør overflaten grundig for å fjerne alt fett. La den tørke helt. Trekk av den beskyttende filmen til merket, og trykk det bestemt på. Sørg for at du ikke tar på limen til merket.

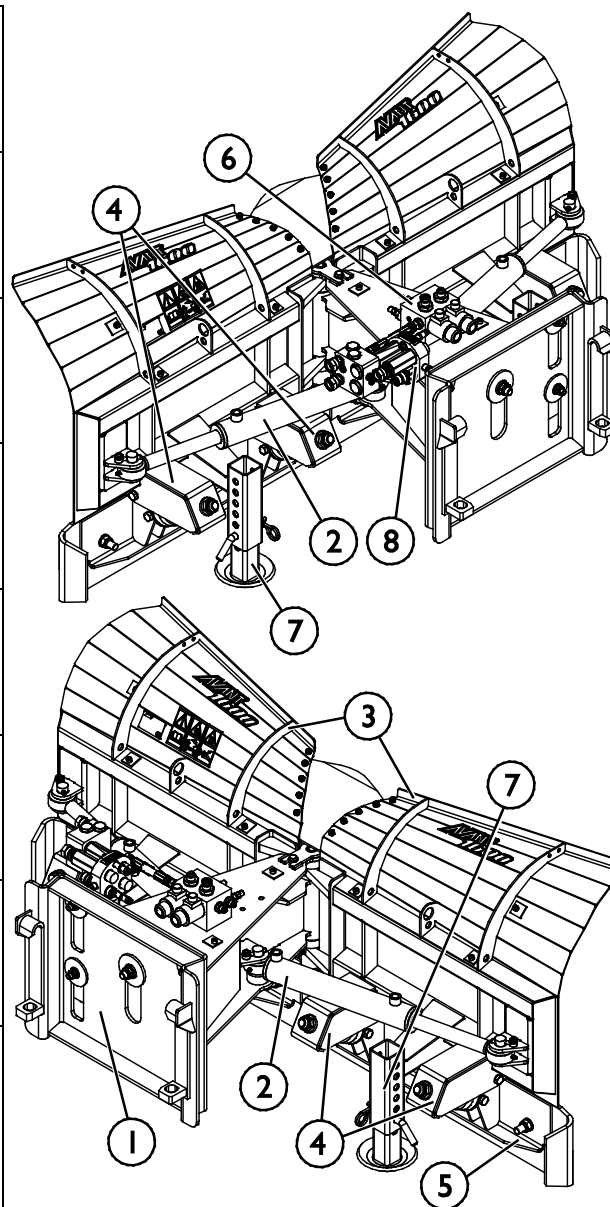
Tabell 3 – Varselmerker og plassering

	Merke	Varselbetydning
1	A46771	Fare for feil bruk - Les bruksanvisningen før bruk.
2	A46772	Klemfare - Ikke gå under et løftet redskap; hold avstand fra redskaper som er løftet opp.
3	A46803	Klem- og kuttfare, hold avstand til bevegelige deler og ikke forlat redskapet mens det er i bruk. Redskapet skal kun betjenes fra førerstedet.
4	A453498	Redskapets identifikasjonsplate



Tabell 4 – Snøplog – Hovedkomponenter

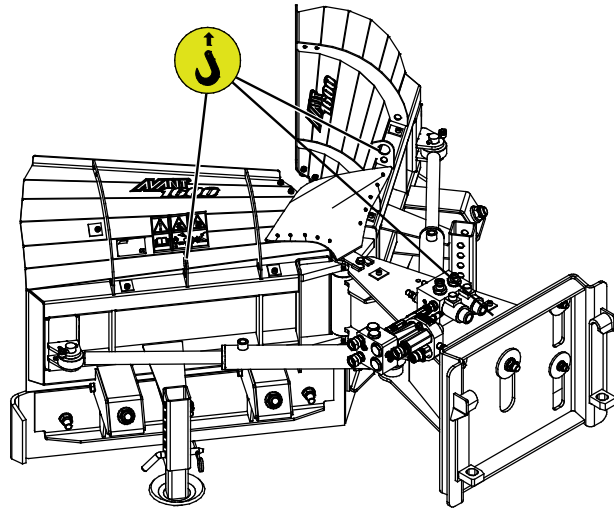
1	Ramme med flytsystem for hurtigkobling
2	Hydrauliske svingsylindre
3	Blader
4	Fjærer for hengslete, nedre skjærseksjoner
5	Hengslet, nedre skjærseksjon
6	Kontrollventil
7	Justerbare meier (standardutstyr)
8	Multiconnector og mengdereguleringsventil



4.2 Løfting

Sørg for at redskapet er riktig sikret mot utilsiktede bevegelser under løfting. Bruk egnet type løfteutstyr, f.eks. løftestropper, kjettinger eller kroker. Bruk ikke løfteutstyret hvis det finnes tegn på skade, deformasjon eller andre usikre forhold.

Løft snøplogen ved hjelp av løftepunktene som vises i figurene ved siden av.



5. Feste redskapet

Det er raskt og enkelt å feste redskapet til kompaktlasteren, men det må gjøres forsiktig. Redskapet er montert på lastearmen ved hjelp av hurtigkoblingsplaten på lastearmen og motstykket på redskapet.

Hvis redskapet ikke er låst til kompaktlasteren, kan det falle av kompaktlasteren og forårsake en farlig situasjon. Kompaktlasteren må ikke kjøres og lastearmen må aldri løftes når redskapet ikke er helt låst. For å unngå farlige situasjoner må du alltid følge koblingsprosedyren som er vist nedenfor. Husk også sikkerhetsinstruksjonene som vises i denne håndboken.



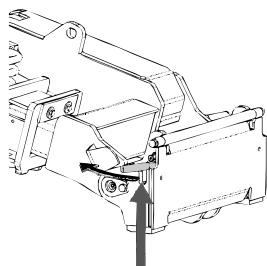
ADVARSEL

Klemfare – pass på at et låst redskap ikke vil bevege seg eller falle overende. Ikke opphold deg i området mellom redskapet og lasteren. Redskapet må kun tilkobles på et jevnt underlag.

Aldri flytt eller løft et redskap som ikke har blitt låst på plass.

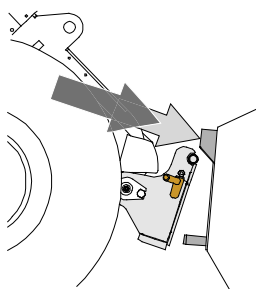
Avant hurtigkoblingssystem:

Trinn 1:



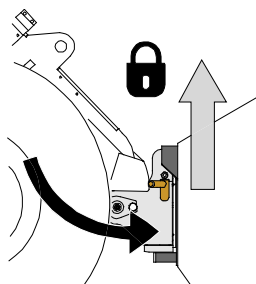
- Løft låsestiftene til hurtigkoblingsplaten opp på kompaktlasteren, og vri dem bakover inn i sporet slik at de låses i øverste posisjon.
- Hvis kompaktlasteren er utstyrt med et låsesystem med hydrauliske redskaper, må du lese bruksanvisningen for låsesystemet fra brukerhåndboken til kompaktlasteren.
- Kontroller at hydraulikkslangene og strømkablene plasseres slik at de ikke kommer mellom koblingsplaten til kompaktlasteren og redskapet, og at de ikke klemmes eller gnis mot skarpe kanter.

Trinn 2:



- Vri hurtigkoblingsplaten hydraulisk til en kryssvis foroverposisjon.
- Kjør lasteren på redskapet. Hvis lasteren er utstyrt med en teleskoparm, kan du bruke den.
- Rett inn de øvre låsestiftene på lasterens HK-plate slik at de er under de tilsvarende brakettene på redskapet.

Trinn 3:



- Løft bommen litt opp – dra lasterspaken bakover for å løfte redskapet litt opp fra bakken.
- Drei lasterspaken til venstre for å dreie den underste delen av hurtigkoblingsplaten til kompaktlasteren bort på redskapet.
- Lås låsestiftene manuelt eller lås hydraulikklåsen.
- **Alltid kontroller at begge låsestiftene er låst på plass.**



ADVARSEL

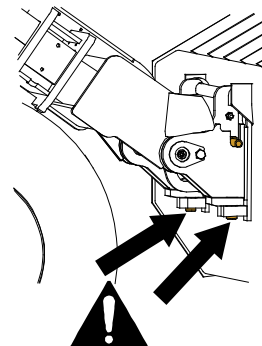
Fare for klemskader – unngå tipping over redskapet. For sterk vipping eller løfting av et uløst redskap øker faren for å velte redskapet. Ikke bruk den automatiske låsingen av låsestiftene når redskapet løftes mer enn én meter fra bakken. Dersom låsestiftene ikke returnerer til normal posisjon ved tilting, ikke utfør tilt eller løft redskapet mer. Senk redskapet ned på bakken og sikre låsingen manuelt.



ADVARSEL

Fare for fallende objekter – unngå at redskapet faller ned.

Et redskap som ikke er fullstendig låst til lasteren kan falle ned på bommen eller mot brukeren, eller det kan falle under lasteren under kjøring og føre til at brukeren mister kontroll over lasteren. Aldri flytt eller løft et redskap som ikke har blitt låst på plass. Før du flytter eller løfter redskapet, kontroller at låsestiftene er i den nedre posisjonen og kommer gjennom festene på redskapet på begge sider.



ADVARSEL

Sørg for at lasteren er kompatibel med redskapet. Lasterens stabilitet, mulig overbelastning av redskapet og kompatibilitet til lasterens styresystemer må sikres i tillegg til mekanisk kompatibilitet med redskapet. Hvis du bruker redskapet med en laster som ikke er egnet til bruk med redskapsmodellen du har, innebærer dette fare for velt, skader på redskapet på grunn av overbelastning og farer knyttet til ukontrollert bevegelse av redskapet og tilhørende deler. Hvis kompaktlasteren ikke er oppført i tabell 1 på side , spør Avant-forhandleren før du bruker dette redskapet.

5.1 Tilkobling og frakobling av hydraulikkslanger

På Avant-kompaktlastere er hydraulikkslangene koblet til ved bruk av multiconnector-systemet. Hvis du har en eldre modell Avant-kompaktlaster i 300-700-serien med de normale hurtigkoblingene og ønsker å endre til multiconnector-systemet, kontakt Avant-forhandleren eller servicepunktet for instruksjoner eller installasjon.



ADVARSEL

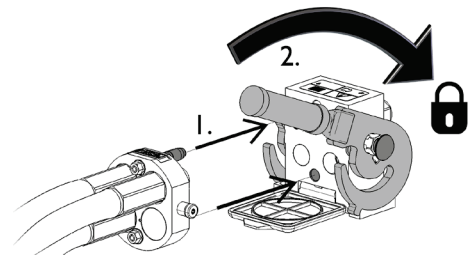
Fare for bevegelse av redskapet og hydraulikkoljen spruter ut – koble aldri til eller fra hurtigkoblinger eller andre hydraulikkomponenter mens kontrollspaken til arbeidshydraulikkens kontrollspak er låst på, eller hvis systemet er satt under trykk. Å koble til eller fra hydraulikkoblingene mens systemet står under trykk, kan føre til utilsiktede bevegelser av redskapet eller til at væske under høyt trykk kommer ut, og dette kan føre til alvorlige skader eller forbrenninger. Følg trygg stopprosedyre før du kobler fra hydraulikksystemet.

VIKTIG

Hold alle koblingene så rene som mulig; bruk beskyttelseskapslene på både redskapet og kompaktlasteren. Skitt, is, etc. kan gjøre bruken av koblingene betydelig vanskeligere. La aldri slangene henge på bakken. Plasser koblingene i holderen på redskapet.

Tilkobling av multiconnector-systemet:

1. Innrett stiftene til redskapskoblingen med respektive hull på kompaktlasterkoblingen. Multiconnector-systemet kobles ikke til dersom redskapskoblingen står opp-ned.
2. Koble til og lås multiconnector-systemet ved å vri spaken mot kompaktlasteren.

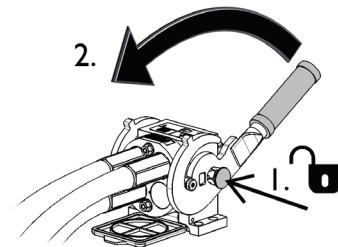


Spaken bør enkelt kunne flyttes hele veien til låst posisjon. Hvis spaken ikke går lett, kontroller innretting og posisjon til koblingen og rengjør koblingene. Slå også av kompaktlasteren og slipp ut resttrykket.

Frakobling av multiconnector-systemet:

Før du kobler fra, sett redskapet ned på et fast og jevnt underlag.

1. Slå av arbeidshydraulikken til lasteren.
2. Mens utløserknappen trykkes, snu spaken for å koble fra koblingen.
3. Etter avsluttet operasjon sett multiconnectoren i holderen på redskapet.



Frakobling av hydraulikkslanger:

Før frakobling av koblingene, senk redskapet ned for sikker plassering på fast og flat mark. Sett hydraulikkspaken for hydraulikkuttaket i nøytral stilling.

VIKTIG

Ved frakobling av redskapet, koble alltid fra hydraulikkoblingene før du låser opp hurtigkoblingsplaten for å hindre slangeskader og oljesøl. Sett beskyttelseshettene tilbake på koblingene for å hindre urenheter i å trenge inn i hydraulikksystemet.

Utslipp av gjenværende hydraulikktrykk:

Hvis det er trykk igjen i hydraulikksystemet på redskapet, er det ofte mulig å koble fra hydraulikkoblingene, men det kan bli vanskelig å koble dem sammen igjen. Hvis koblingene ikke vil gå sammen må trykket slippes ut ved å betjene hydraulikkspaken for uttaket på minilasteren mens motoren står. For å forsikre at det ikke er noe trykk igjen i hydraulikksystemet på redskapet må du stanse motoren på minilasteren og betjene spakene for hydraulikkuttak noen ganger fram og tilbake, før koblingene kobles fra.

5.2 Elektrisk kobling

Redskapets elektriske funksjoner:

Den ønskede betjeningsmåten velges med en av de elektriske koblingsalternativene. Den elektriske valgventilen til snøplogen kan styres med den standard kabelbunten som leveres med redskapet, eller med kompaktlastersens Opticontrol®-system (ekstrautstyr for kompaktlastere).

Opticontrol® gjør det mulig å bruke alle funksjoner på enkelt vis. Når du trykker på bryterne på joystickkonsollen for elektriske funksjoner, aktiverer Opticontrol® arbeidshydraulikken til kompaktlasteren samtidig. Funksjonaliteten til Opticontrol®-systemet er tilgjengelig som et ettermonteringssett A437338. Se separate anvisninger om ettermontering av kabelbunten i veiledningen til ettermonteringssettet.

5.2.1 Koble redskapets kabelbunt til kompaktlasteren

Det finnes tre måter å koble til den elektriske koblingen, avhengig av utstyret på kompaktlasteren og redskapet. Disse alternativene er oppført og forklart nedenfor.

1. Hvis kompaktlasteren ikke er utstyrt med Opticontrol® eller joystickkonsoll for elektriske funksjoner:

Bruk den separate kabelbunten med en bryter som følger med redskapet. Koble denne kabelen til 12 V stikkontakten nær føreriset i kompaktlasteren, og til støpselet på redskapet.

1. Støpselet kobles til 12 V stikkontakten nær føreriset i kompaktlasteren.

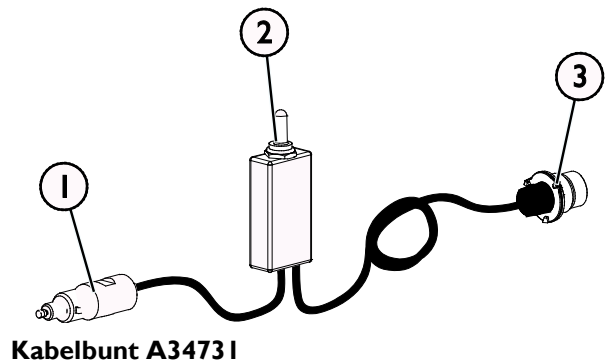
Mer informasjon om strømuttaket til kompaktlasteren finnes i bruksanvisningen til kompaktlasteren.

2. PÅ/AV-bryter

Plasser bryteren i førerhuset slik at den er lett tilgjengelig men ikke vil brukes utilsiktet.

3. Koble støpselet til redskapet.

Hvis redskapet er utstyrt med et støpsel som er integrert i multiconnectoren til redskapet, koble strømledningen fra multiconnectoren.

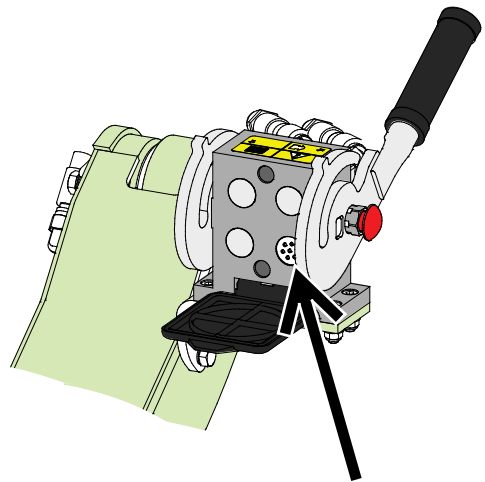


2. Hvis kompaktlasteren din er

- utstyrt med Opticontrol® eller
- joystickkonsoll for elektriske funksjoner, og kompaktlasteren er produsert **etter** 2016:

Hvis stikkontakten er innebygget i multiconnectoren, er kabelbunten til redskapet tilkoblet når multiconnectoren er tilkoblet. Rengjør begge multiconnectorene før multiconnectoren kobles til.

Den separate kabelbunten A34731 er ikke nødvendig i dette tilfellet.



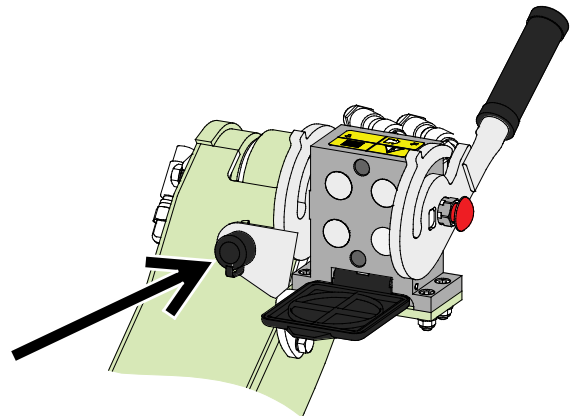
Opticontrol® eller joystickkonsoll for elektriske funksjoner, kompaktlaster produsert i 2016 eller senere

3. Hvis kompaktlasteren din er

- utstyrt med joystickkonsoll for elektriske funksjoner, og kompaktlasteren er produsert **før** 2016:

Hvis det er en stikkontakt nær multiconnectoren til kompaktlasteren, koble støpselet fra multiconnectoren og koble den til støpselet til kompaktlasteren.

Den separate kabelbunten A34731 er ikke nødvendig i dette tilfellet.



Joystickkonsoll for elektriske funksjoner, kompaktlaster produsert i 2016 eller før

VIKTIG

Påse at strømledningene ikke setter seg fast, klemmes eller strekkes når utstyret beveger seg.

Ved bruk av joystickkonsoll for elektriske funksjoner som er tilgjengelig for kompaktlasteren, er redskapets kontrollbrytere lett tilgjengelige på enden av lasterspaken.

Mer informasjon om strømuttaket til kompaktlasteren finnes i bruksanvisningen til kompaktlasteren.

6. Instruksjoner for bruk

Kontroller redskapet og området rundt en gan til før du starter arbeidet, og at alle hindringer er fjernet fra arbeidsområdet. En rask kontroll av redskapet og arbeidsområdet før bruk er for å øke sikkerheten og få mest mulig ut av redskapet.

Øv på å bruke redskapet og betjeningen av det på en trygg plass. Hvis du er ukjent med minilasteren du skal bruke, anbefales det å trene på å betjene den uten redskap montert.



ADVARSEL

Kollisjonsrisiko - Kontroller driftsområdet før bruk av utstyret. Hvis ploegen treffer på en gjenstand, kan kompaktlasteren stanse plutselig og forårsake støtskader på hode og kropp uavhengig av det fjærete skjærutlørsystemet eller andre sikkerhetssystemer.

- Kjør sakte og vær oppmerksom på driftsområdet hele tiden.
- Pass på at det f.eks. ikke er noen skjulte gjenstander under snøen.
- Ikke la tilskuere stå nær maskinen. Stans redskapet hvis andre kommer nærmere enn 2 meter fra redskapet.
- Så langt det er praktisk mulig, merk eventuelle hindringer på forhånd, slik at de er synlige og kollisjoner unngås.
- Betjen utstyret kun i godt opplyste områder, eller pass på at kompaktlasteren er utstyrt med tilstrekkelig lys.
- De fjærbelastede skjærseksjonene øker bare sikkerheten når du kjører forover – når du rygger, kjør svært sakte.
- **Bruk alltid setebeltet.**



ADVARSEL

Kollisjonsfare - Sikre god sikt. Aldri løft dette redskapet til en høyde slik at sikten fra førerettet reduseres. Sikre uhindret sikt i alle retninger. Hold alle vinduer rene og fri for smuss, is, snø osv.



FORSIKTIG

Fare for plutselig stopp ved rygging – Skjærkantene vipper bakover bare hvis du kjører forover. Når du kjører bakover, er skjærseksjonene stive. Dette kan forårsake et plutselig stopp og etterfølgende skader ved kollisjon med en hindring mens du rygger med ploegen på bakken. Ploegen er beregnet til bruk og sikkerhetsutstyr fungerer bare i kjøreretning forover.

6.1 Kontroll før bruk

- Kontroller at alle hindringer, inkludert eventuelle skjulte hindringer, er fjernet fra arbeidsområdet eller merk dem tydelig før drift.
- Sørg for at de nedre bladenes deler og fjærutløssersystem er i full driftsstand og ikke blokkert før du begynner å pløge. Fjærene må festes godt, og de nedre delene av bladene må kunne tiltes uhindret.
- Sikre at tilskuere er på trygg avstand når du bruker utstyret. Ikke tillatt noen å entre fareområdet til armen eller å oppholde seg rett foran kompaktlasteren. Alltid kontroller at det er sikkert å rygge kompaktlasteren. Stol aldri på at tilskuere holder seg i ro der du så dem sist. Dette gjelder spesielt barn som tiltrekkes av utstyr i bevegelse.
- Sjekk redskapets og lasterens generelle stand, og kontroller for mulige hydraulikkoljelekkasjer. Utfør de daglige kontrollene på kompaktlasteren, se bruksanvisningen til kompaktlasteren. Redskapet må ikke brukes hvis det er feil på hydraulikksystemet til lasteren eller redskapet. Se kapittel 7 for vedlikeholdsinstruksjoner.
- Bruk redskapet og kompaktlastersens kontroller bare når du sitter på føreriset. Kontroller at lasteren og redskapet brukes på sikker måte slik som angitt. La aldri barn bruke utstyret.
- Husk riktige arbeidsmetoder, og unngå å forlate føreriset unødvendig.



Fare for skader pga. plutselig stans – kjør sakte og vær alltid oppmerksom på mulige hindringer. For brukerens sikkerhet er skjæret utstyrt med sikkerhetsmekanismer for å redusere risikoen for plutselig stans av maskinen og muligheten for skader som kan følge av dette. Men eksistensen av sikkerhetsfunksjoner erstatter ikke brukerens ansvar. Forsiktig og omhyggelig bruk er avgjørende for sikkerhet. Enhver sikkerhetsfunksjon i seg selv garanterer ikke sikker drift av plogen. Ytelsen til sikkerhetsfunksjonene kan hindres under visse forhold, slik som hard snø eller is, eller ved rygging med kompaktlasteren.

6.2 Brukerkvalifikasjoner

Alle som skal bruke redskapet må:

- kjenne til redskapets tiltenkte bruk.
- vite hvordan lasteren skal brukes sikkert under ulike bruksforhold
- Les og alltid følg instruksene mht. bruk av redskap in denne brukerveiledningen.
- Ha denne veiledningen og brukerveiledningen tilgjengelig på lasteren.
- Kontroller at lasteren og redskapet brukes på sikker måte slik som angitt.
- La aldri barn bruke utstyret.
- Du må aldri bruke maskinen eller redskapene når du er påvirket av alkohol, stoff, medisiner som kan redusere dømmekraften, eller av andre medisinske årsaker ikke er i stand til å betjene utstyret.
- Fullfør eventuell obligatorisk opplæring som kreves av firmaet før bruk.
- Ha gyldig førerkort ved bruk av utstyret på veiområder hvor dette kreves av loven.

6.3 Betjening av snøplogen

Plogen er utstyrt med en hengende koplingsbrakett, som

- enkelt og raskt kan settes i riktig betjeningsposisjon
- tillater at utstyret beveges vertikalt, slik at plogkanten og bremseskoene holdes på bakken selv på ujevne flater
- også tillater begrenset sideveis tilting av plogen
- er pålitelige og lette å vedlikeholde

VIKTIG

Riktig driftsposisjon er avgjørende for at minilasteren skal kunne brøyte og kontrolleres effektivt. Hold plogen lett mot bakken, i stående stilling. Hvis plogen trykkes ned for hardt, vil minilasterens styreevne kunne reduseres, fordi forhjulene lett kan løftes fra bakken.

6.3.1 Klargjøring for bruk

Gjør deg kjent med kontrollene og riktig posisjonering av plogen, slik at den kan brukes mest mulig effektivt. Når du brøyter for første gang, må du sette bladdelene rett, slik at du enkelt kan forstå hvilken effekt endringer i plogens posisjon har.

Stående stilling:

Som en generell regel skal plogen justeres til stående stilling. Når plogen er satt i riktig driftsposisjon:

- er hele plogkanten i kontakt med bakken
- styrer ikke plogen minilasteren til en side
- er minilasterens forhjul trygt plassert på bakken
- flytter plogen snø effektivt

Hvilken posisjon som faktisk er best for plogen avhenger av driftsområdet og -posisjonen til hver enkelt bladdel, og dette kan læres gjennom erfaring.

Teleskoparm:

Sett minilasterens teleskoparm i posisjonen du ønsker å betjene plogen med. Vanligvis skal teleskoparmen holdes inne for å sikre best mulig synlighet og stabilitet.

Lasterens armhengesystem:

Hvis minilasteren er utstyrt med armhengesystemet som ekstrautstyr, skal det slås på etter at plogen er satt i driftsposisjon. Ekstrautstyrets hengebrakett gjør det mulig å bruke plogen effektivt, selv om minilasteren ikke er utstyrt med et armhengesystem.

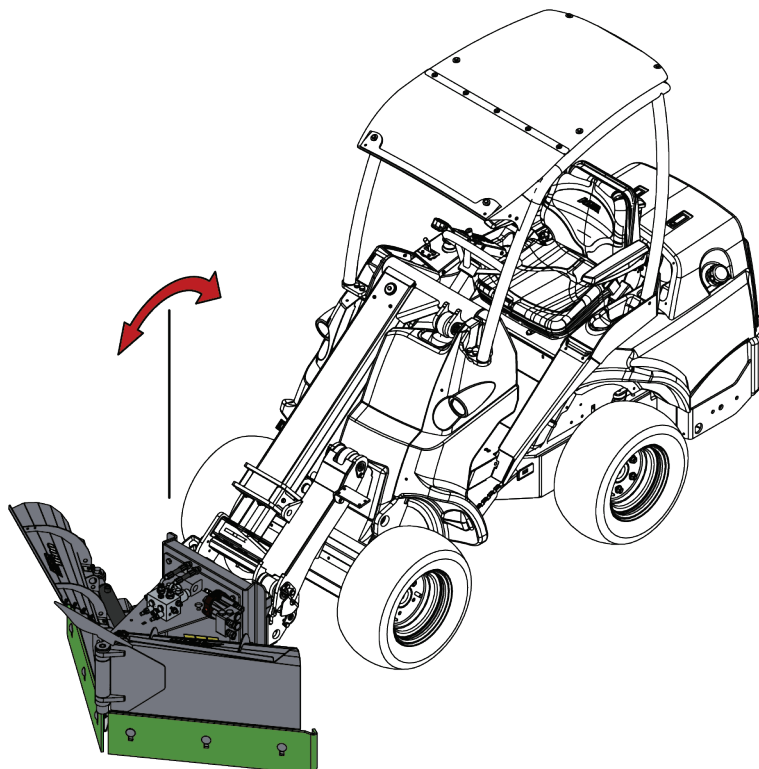
6.3.2 Riktig arbeidsstilling

1. Sett skjæret på bakken, og vipp det i stående posisjon ved å bruke kompaktlasterens lasterspåk.

- Senk plogen ned på bakken.
- Vipp hurtigkoblingsplaten til vertikal posisjon.

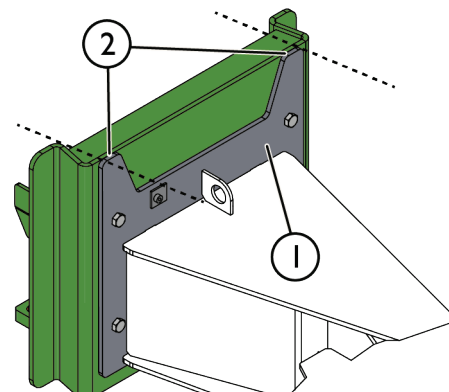
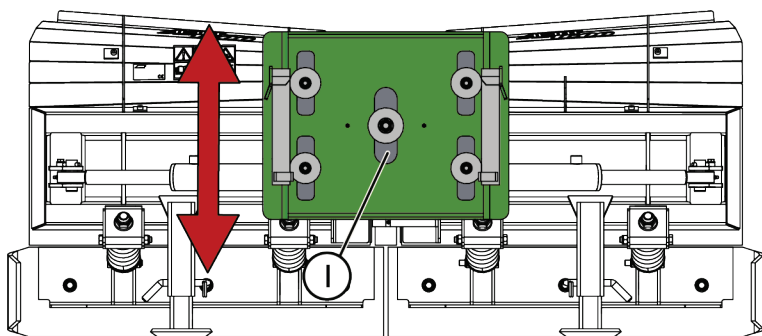
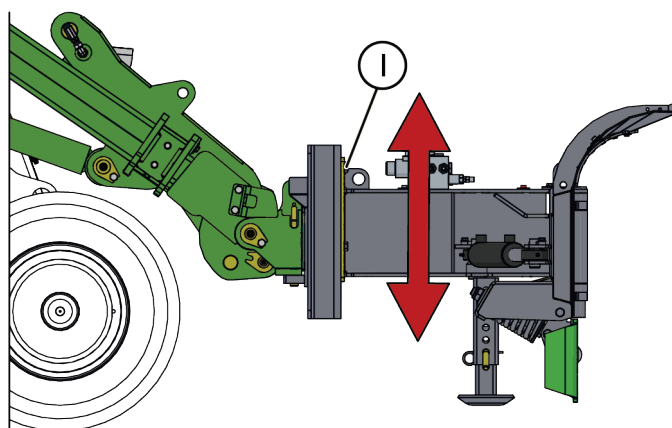
Juster om nødvendig støttebeinene slik at de også berører bakken lett sammen med kanten av plogen. Se side 26.

- Avhengig av driftsforholdene kan du forsøke å vippe skjæret litt forover eller bakover når du fjerner is.



2. Riktig høydeinnstilling av lastearmen: Sett den flytende redskapsbraketten i midtposisjonen:

- Sett høyden til lastearmen slik at den flytende redskapsbraketten (1) settes i midtposisjonen slik som vist på figuren nedenfor.
- Indikatorbrakettene til plogen (2) skal være på nivå med toppen av koblingsplaten.
- Vipp om nødvendig redskapet igjen for å holde det oppreist.



6.3.3 Tips for bruk

Hvis snøplogen ikke justeres til rett arbeidsposisjon, kan følgende problem oppstå:

Mulig årsak	Løsning
<ul style="list-style-type: none"> Bare bladkantene er i kontakt med bakken 	Plogen er tiltet enten forover eller bakover. Sørg for at plogen er i stående stilling.
<ul style="list-style-type: none"> Fjærtløsningsmekanismen gjør at de nedre bladdelene kan tiltes under normal tilting 	Plogen presses for hardt mot bakken. Løft og posisjoner den i riktig arbeidsposisjon. Sørg for at fjærtløsningsystemet er justert riktig.
<ul style="list-style-type: none"> Minilasterens forhjul vil ofte heves fra bakken under bruk Bladet trekker minilasteren til siden, og det er vanskelig å kjøre i rett linje 	Plogen presses for hardt mot bakken. Løft og posisjoner den i riktig arbeidsposisjon.
<ul style="list-style-type: none"> Bare venstre/høyre side av bladet er i kontakt med bakken 	Den hengende hurtigkoplingsplaten på plogen kan ha kilt seg fast. Løft og sett tilbake på bakken.
<ul style="list-style-type: none"> Bladet skraper ikke overflaten ren eller lar det ligge igjen hardpakket snø. 	Vurder å bruke isskraperbladet til å fjerne snø som har blitt hardpakket under normal bruk.

6.4 For å vende på plogskjærseksjoner

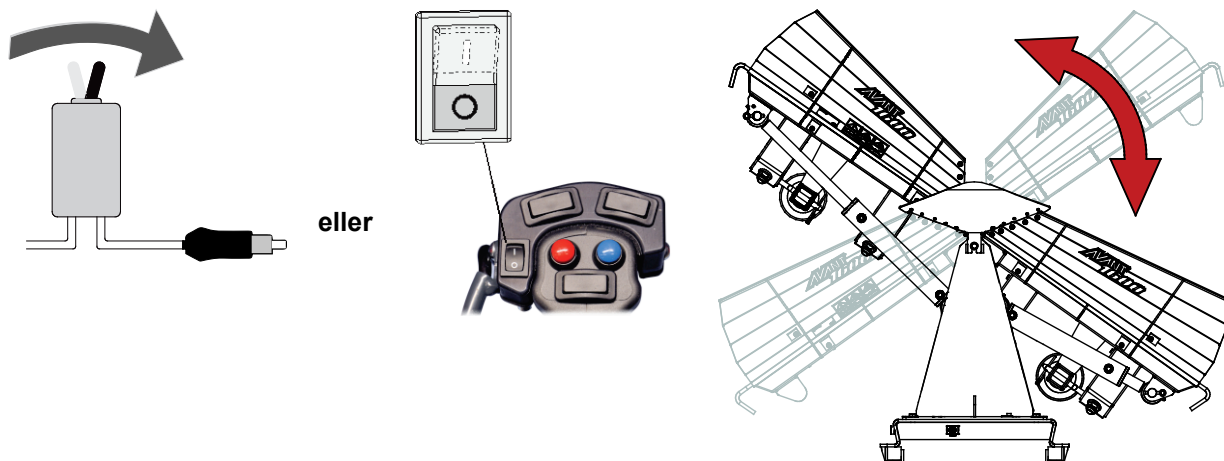
Den allsidige plogen og dens separat styrbare skjærseksjoner gjør det mulig å bruke plogen effektivt i ulike driftsområder og på en måte som passer driftsforholdene best.

- Å bruke plogen som en spissplog gjør det mulig å rydde smale gater eller enveisfortau, og gjør det mulig å pløge en sti selv i dyp snø.
- Vippet posisjon kan justeres etter behov iht. snødekkets tykkelse og nødvendig plogbredde. Siden hvor plogen er vippet, kan endres raskt.
- Å bruke plogen som en samleplog gjør det enklere å samle snøen i stabler, og fungerer som et ypperlig verktøy for å avslutte ryddingen.

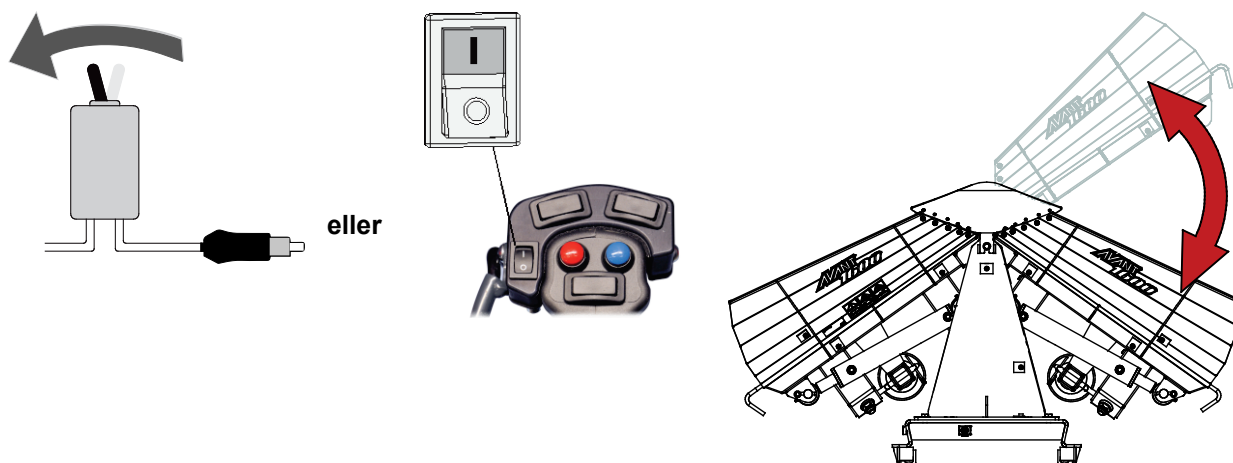
Funksjonen til kontrollene avhenger av hvilke alternativer som er installert på kompaktlasteren og plogen. For å styre skjærseksjonene uavhengig må kompaktlasteren være utstyrt med Opticontrol®-systemet.

Når du bruker bryteren til den separate kabelbunten eller joystickkonsollen for elektriske funksjoner uten Opticontrol-modusen

- Når den elektriske bryteren er i 0-posisjon, styrer arbeidshydraulikkens kontrollspak på kompaktlasteren vinkelen til hele plogen.

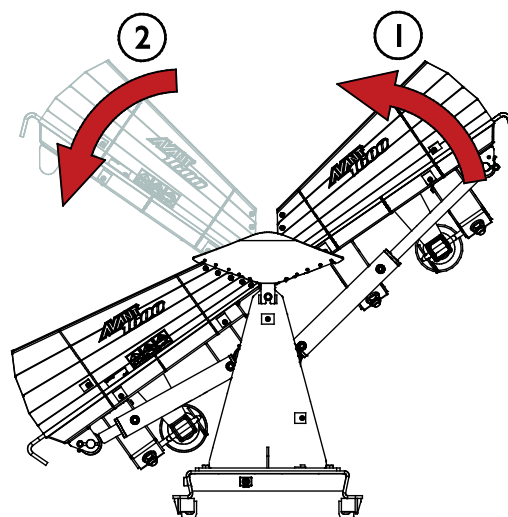


- Når den elektriske bryteren er i 1-posisjon, styrer arbeidshydraulikkens kontrollspak på kompaktlasteren den høye skjærseksjonen til plogen uavhengig.



VIKTIG

Når en av seksjonene når dens fulle frontposisjon, vil også den andre seksjonen starte å snu mot kompaktlasteren uavhengig av posisjonen til den elektriske bryteren. Dette gjør det enkelt å sette plogen i rett driftsmodus.





VIKTIG

Hvis kabelbunten ikke kobles til, kan bare vinkelen til hele plogen styres. Se side 17 for instruksjoner om den elektriske koblingen.

6.4.1 Å bruke de hydrauliske funksjoner til snøpløgen med Opticontrol®

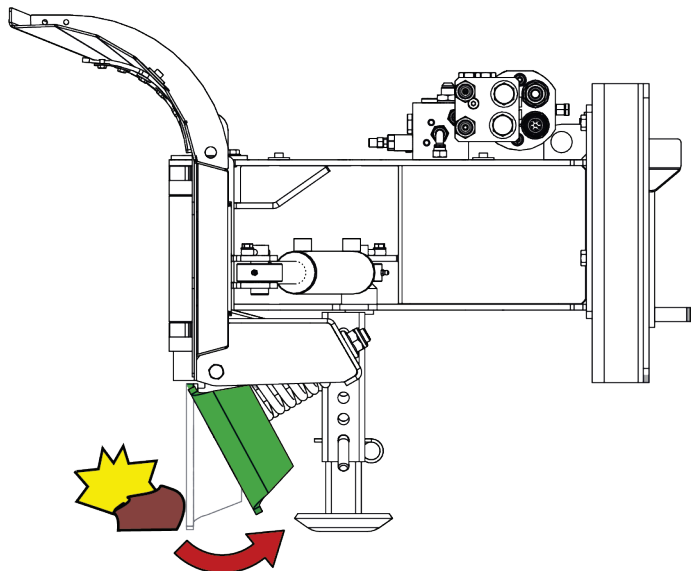
Hvis kompaktlasteren er utstyrt med Opticontrol®-modusen

	<ul style="list-style-type: none"> Slå på Opticontrol®-modusen med den separate valgbyteren på kompaktlasteren. Se figuren ved siden av.
	<ul style="list-style-type: none"> Bruk brytere på joystickkonsollen for el. funksjoner for å styre de ulike vingene til redskapet. Opticontrol® vil styre arbeidshydraulikkens utgangseffekt på kompaktlasteren slik at bryterne på joysticken kan brukes direkte uten å bruke kontrollspak for arbeidshydraulikken. <ol style="list-style-type: none"> Toveisvalgbyter: Bruk til å styre venstre vinge Toveisvalgbyter: Bruk til å styre høyre vinge Bruk trykknappene for arbeidshydraulikken til å styre hele pløgen <p>MERK: Hold 0/1 bryteren (4) i posisjon 0. Hvis 0/1 bryteren er i posisjon 1, vil trykknappene for arbeidshydraulikken bare styre den høyre vingen.</p>

6.5 Hengslete, nedre skjærseksjoner

For å redusere muligheten for plutselig stans hvis en gjenstand treffes er pløgen utstyrt med en fjærtløsningsmekanisme. De nedre skjærseksjonene holdes av trykkfjærer som gjør det mulig for dem å vippe bakover.

De nedre seksjonene kan bevege seg litt ved normal bruk. Hvis bevegelsen er for lett, stram eller bytt ut fjærene. Betjeningen av fjærtløsningsystemet for skjæret må ikke blokkeres og fjærene må ikke strammes for hardt.



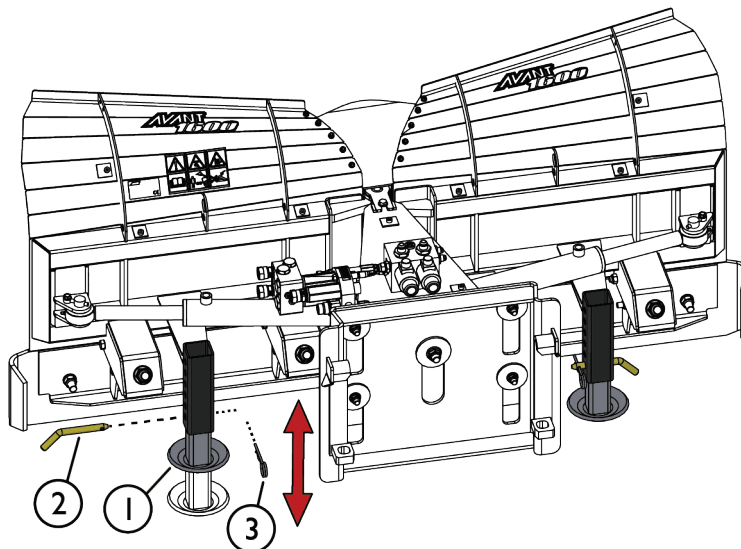
I tillegg til fjærtløsningsystemet er pløgen utstyrt med trykkavlastningsventiler som gjør det mulig for skjærseksjonene å vike bakover i harde kollisjoner med hindringer dersom skjærseksjonene ikke er sine ytterste bakposisjoner. Endring av justeringen av systemet er forbudt, kontakt autorisert serviceverksted hvis du opplever problemer med systemet.

6.6 Støttebein

Standard meier forbedrer manøvrering under plogging og bidrar til å oppnå jevnt arbeidsresultat.

Begge meiene skal justeres for å berøre bakken lett når plogen er i riktig driftsposisjon.

1. Fjern låsestiften (2).
2. Sett meien (1) i ønsket høyde.
3. Lås meien (1) med låsestiften (2) og sikre stiften med sperrepinnen (3).
4. Sett meiene i ønsket høyde parallelt på begge sider.

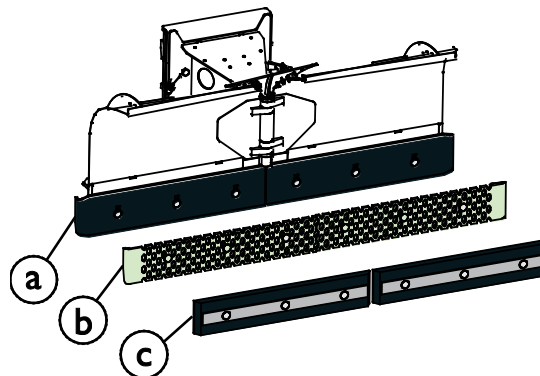


6.7 Plogens skjærekanter

Plogdelenes skjæreplater kan byttes om de blir slitte under bruk. Avhengig av bruken kan ulike bladtyper brukes. Plogen har standard 305 mm avstand mellom hullene, slik at du kan sette inn andre bladkanter.

Alle kantalternativene er symmetriske, på en måte som gjør det mulig å rotere og montere dem opp-ned når kanten er slitt.

- a Det vanlige, svært slitesterke skjørtet gir god ytelse på ulike flater, og ved generell bruk
- b Isknivblad-settet er beregnet på å bryte opp hardpakket snø og is og hindre at snø samles opp under brøytingen
- c Gummiblader (tilleggsutstyr) er mer skånsomme på skrøpelige flater

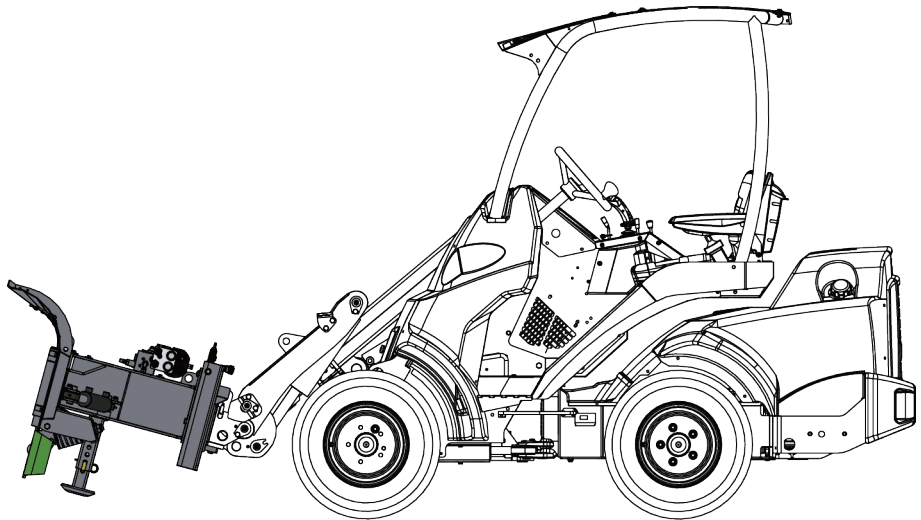


VIKTIG

Aldri bruk bladet uten et skjørt eller hvis skjørtet er for slitt. Bladet kan lett bli skadet hvis det brukes uten et skjørt.

6.8 Transportposisjon

Hold lasteren stabil. Transporter alltid redskapet så lavt og nært bakken som mulig. Teleskoparmen skal være trukket tilbake under kjøring.



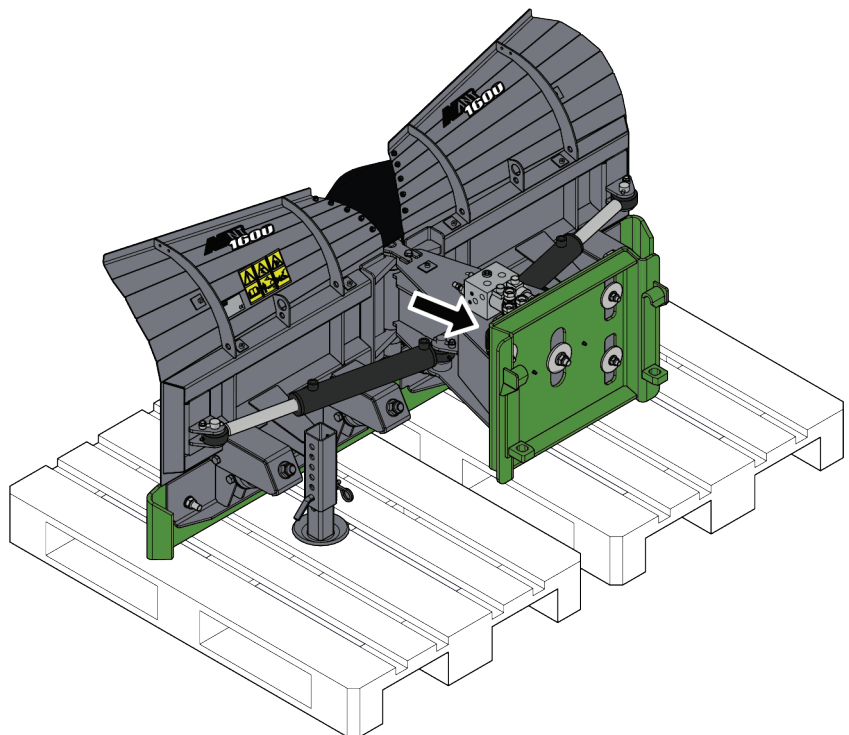
ADVARSEL

Fare for velt – Hold kompaktlasteren. Transporter alltid redskapet så lavt og nært bakken som mulig. Teleskoparmen skal være trukket tilbake under transportkjøring.

6.9 Oppbevaring av redskapet

Koble fra og oppbevar snøplogen på en jevn overflate, slik at den står stødig på rammen. Det beste oppbevaringsstedet for redskapet er et område som er beskyttet mot regn og direkte sollys.

- Unngå å oppbevare redskapet direkte på bakken, plasser f.eks. en palle eller treblokker under den.
- Plasser multiconnectoren i holderen som angitt i figuren ved siden av. Aldri la hydraulikkoblingen ligge på bakken.
- Fjern mesteparten av snøen fra plogen, slik at hvis snø skulle smelte og fryse til igjen vil ikke redskapet blokkeres eller settes fast.
- Sikre at snøplogen står stabilt under oppbevaring.



Det er forbudt å klatre på snøplogen.

Rengjør redskapet før lengre lagringsperioder, mal der det trengs, smør smørepunktene og påfør olje på de synlige delene av hydraulikksylinderakslene for å hindre rustskader.

7. Vedlikehold og service

Redskapet er konstruert for å være mest mulig vedlikeholdsfri. Regelmessig vedlikehold inkluderer jevnlig rengjøring og smøring samt overvåking av redskapet tilstand. Ettersom senkning av maskinen utgjør klemfare må alt vedlikehold utføres mens alle bevegelige deler er fullstendig nedsenket og redskapet er senket og ligger flatt på bakken.



FARE

Klemfare – aldri gå under et redskap som er hevet. Pass på at redskapet står stødig under alt vedlikeholdsarbeid. Aldri beveg deg under redskap som er løftet opp. Lasterarmen kan senke seg ved et uhell under vedlikehold og forårsake alvorlige personskader fra klemming eller sammenstøt, selv om lasterens motor ikke kjører. Alt av vedlikehold og service må utføres når redskapet er senket ned til en sikker stilling.



FORSIKTIG

Fare for utkast av gjenstander forårsaket av energi lagret i fjærene. Hvis du fjerner festene som holder trykkfjærene på plass, kan frigjort energi forårsake skader fra støtet av de løsnede delene. Håndter fjærer med forsiktighet, slipp opp trykkfjærer på kontrollert måte med egnet verktøy. Kontroller at kniveggen er forover (normal) posisjon når du håndterer fjærene, ikke vippet bakover for å minimere fjærenes sammentrykking.

7.1 Inspisering av hydraulikkkomponenter

Sjekk tilstanden til hydraulikkslangene og -komponentene når motoren er slått av, systemet er nedkjølt og trykket har blitt avlastet. Ikke bruk utstyret hvis du har oppdaget en lekkasje i hydraulikksystemet til redskapet eller lasteren. Hydraulikkvæske som lekker ut kan trenge gjennom huden å forårsake alvorlige personskader. Oppsøk medisinsk hjelp umiddelbart hvis hydraulikkolje trenger gjennom huden. Enhver del av kroppen som har kommet i kontakt med hydraulikkolje må vaskes nøye med vann og såpe. Hydraulikkolje skader også miljøet, og enhver lekkasje ut i miljøet må forhindres. Reparer alle oppdagede lekkasjer umiddelbart ... en liten lekkasje kan raskt utvikle seg til en stor lekkasje. Redskapet skal kun brukes med hydraulikkoljetyper som er akseptert for bruk i Avant-lastere.



FARE

Fare for at høytrykksvæske spruter ut og trenger gjennom huden – avlast gjenværende trykk før vedlikehold. Aldri håndter hydraulikkomponenter mens hydraulikksystemet er under trykk, da en kobling kan bryte eller løsne og dermed slippe ut olje og medføre alvorlige personskader. Ikke bruk utstyret hvis du har oppdaget en svikt i hydraulikksystemet.



Inspiser slangene for å se etter sprekker eller slitasje. Hvis det oppdages tegn på lekkasjer, må komponenten sjekkes ved å holde opp en pappbit i området der det mistenkes at det lekker. Ikke sjekk etter lekkasjer med hendende. Hold et øye med slitasjen på slangene og slutt å bruke dem hvis det ytre laget på noen av slangene har blitt slitt av. Sjekk slangebanene. Juster slangeklemmene for å unngå slitasje på slangene. Slangene har begrenset brukstid. Avhengig av bruksforholdene må alle slanger inspiseres nøye etter maksimalt 3–5 års bruk og, hvis nødvendig, byttes ut med nye slanger.

Å finne alle feil innebærer at hydraulikkslangen eller -komponenten må byttes, og at utstyret ikke må brukes frem til det er reparert. Reservedeler er tilgjengelige fra nærmeste AVANT-forhandler eller godkjente servicepunkt. Reparasjonsarbeid skal etterlates til profesjonelle serviceteknikere, med mindre du har tilstrekkelig kunnskap og erfaring om hydraulikkenheter og hvordan de repareres på en sikker måte.

7.2 Inspisering av metallkonstruksjoner

Metallstrukturene til redskapet må også inspiseres regelmessig. Kontroller visuelt for skader, og inspiser hurtigkoblingenes braketter og tilgrensede områder nøye. Redskapet må ikke brukes dersom det er deformert, sprukket, opprevet eller skadet på andre måter.

Sveisereparasjoner tillates bare utført av profesjonelle sveisere. Bare metoder og tilsetninger for stål brukt på redskapet må brukes under sveising. For mer informasjon om reparasjoner kontakt det nærmeste servicepunktet.

7.3 Rengjøring av redskapet

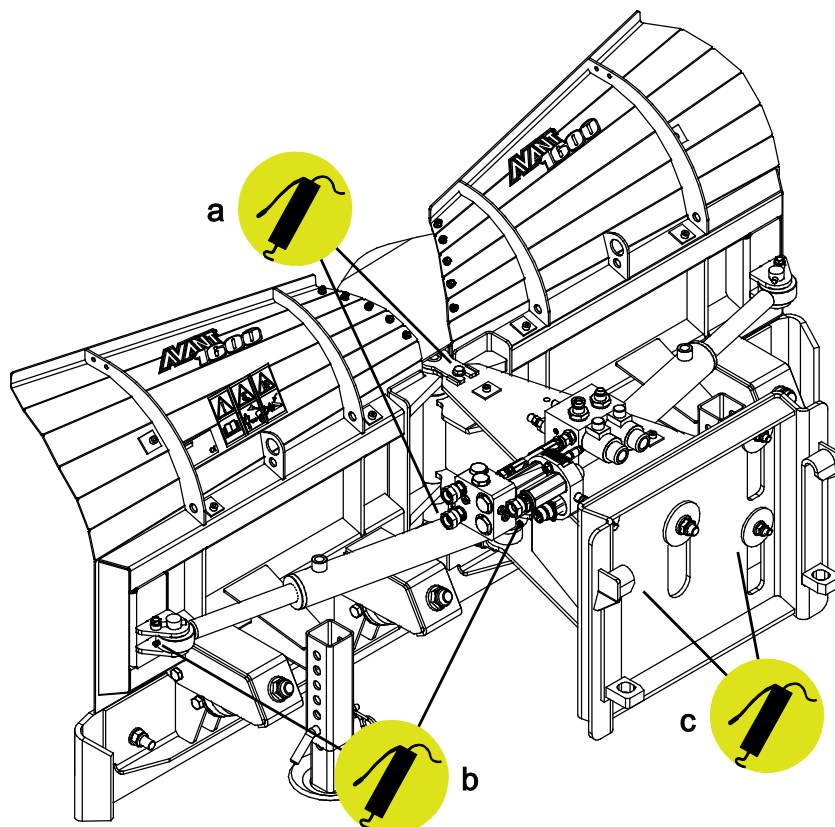
Rengjør redskapet regelmessig for å hindre fastgroing av skitt slik at det blir vanskeligere å fjerne. Høytrykksvasker og mild såpe kan benyttes ved rengjøring. Ikke bruk sterk rensesvæske, og ikke spyl direkte på hydraulikkkomponenter eller på klistremerker på redskapet.

7.4 Smøring

Det er totalt 10 smørepunkter på redskapets ledd. En liten mengde fett skal tilføres regelmessig.

Riktig smøreintervall avhenger sterkt av driftsforholdene, men smøremiddel skal tilføres minst etter hver 10. driftstime. Det må sørges for tilstrekkelig smøring av leddene, og hvis leddene er skitne, må det tilføres smøremiddel. Smøremiddelet som tilføres trenger smussen ut fra leddene.

Rengjør enden av smøreneplene før smøring, og smør kun med litt fett om gangen. Alle smørenepler er standard R1/8" smørenepler. Skift ut skadde smørenepler.



Smørepunktene er plassert som følger:

Ref	Plassering	Antall smørepunkter
a	Skjærledd	4
b	Skjærsylinder, på begge skjærseksjonene	2 / side
c	Flytende hurtigkobling	2

7.5 Avhending ved slutten av levetiden

Når redskapet har nådd slutten av levetiden, resirkuler og avhend redskapet på korrekt måte. Demonter redskapet og skill de forskjellige materialene, slik som f.eks. plast, stål, gummi og oljer. Tøm og samle opp alle oljer, og håndter dem i henhold til gjeldende lokale regelverk. La aldri oljer eller andre materialer ligge i miljøet.

Resirkuler hvert materiale ved å levere dem på et offentlig innsamlingspunkt. La avfallshåndteringselskapet ta seg av resirkuleringen hvis det er mulig.

8. Garantibetingelser

Avant Tecno Oy gir en garanti på ett år (12 måneder) for utstyret de produserer fra innkjøpsdato.

Garantien dekker reparasjonskostnader på følgende måte:

- Arbeidsutgiftene dekkes, hvis arbeidet ikke utføres på fabrikken.
- Fabrikken erstatter defekte komponenter og forbruksvarer.

Fabrikken kan refundere prisen på komponenter kjøpt av kunden i spesielle tilfeller som er avtalt på forhånd.

Garantien dekker ikke:

- Normalt vedlikehold og deler og forbruksmateriell som er nødvendig for vedlikeholdet.
- Skader forårsaket av unormale driftsforhold eller unormal bruk, uaktksomhet, strukturelle endringer som er gjort uten samtykke fra Avant Tecno Oy og bruk av uoriginale reservedeler eller manglende vedlikehold.
- Konsekvenser av en feil, slik som avbrudd i arbeidet eller andre mulige følgeskader.
- Reise- og/eller fraktkostnader i forbindelse med reparasjonen.

FI EY-vaatimustenmukaisuusvakuutus	Alkuperäinen kieliversio
SV EG-försäkran om överensstämmelse	Originalversion
EN EC Declaration of Conformity	Original language
NO EU-samsvarserklæring	Oversettelse av originalt dokument



Valmistaja / Tillverkare / Manufacturer / Produsent
Osoite / Adress / Address / Adresse

AVANT TECNO OY
Ylötie 1
33470 YLÖJÄRVI,
FINLAND

Vakuutamme täten, että alla mainitut tuotteet täyttävät konedirektiivin turvallisuus- ja terveysvaatimukset (direktiivi 2006/42/EY muutoksineen). Seuraavia yhdenmukaistettuja standardeja on sovellettu /

Vi försäkrar härmed att nedan beskrivna produkter överensstämmer med hälso- och säkerhetskrav i EG-maskindirektiv (EG-direktiv 2006/42/EG som ändrat). Följande harmoniserade standarder har tillämpats /

We hereby declare that the products listed below are in conformity with the provisions of the Machinery Directive (directive 2006/42/EC as amended). The following harmonized standards have been applied:

Vi erklærer herved at produktene angitt nedenfor er i samsvar med bestemmelsene i maskindirektivet (2006/42/EF som angitt). De følgende harmoniserte standarder er blitt tillagt

SFS-EN ISO 12100, SFS-EN ISO 4413

Mallit / Modeller / Models / Modeller

Avant		
Hydraulitoiminen nivelaura; Avant-kuormaajan työlaite		
Hydraulisk vikplog; arbetsredskap för Avant lastare	1600	A451470
Hydraulic snow plow; attachment for Avant loaders		
Snøplog; redskap for Avant-lastere		



9.1.2023 Ylöjärvi, Finland

Jani Käkelä,
Toimitusjohtaja / Verkställande direktör /
CEO / Administrerende direktør



AVANT[®]